

## FINAL ANSWER KEY

Paper Name: Junior Laboratory Assistant

Paper Code: JLA

Q. No.	Key	Q. No.	Key	Q. No.	Key	Q. No.	Key	Q. No.	Key	Q. No.	Key
01	C	12	C	23	A	34	D	45	C	56	A
02	B	13	B	24	B	35	B	46	D	57	C
03	A	14	A	25	D	36	B	47	D	58	A
04	A	15	C	26	C	37	A	48	C	59	B
05	B	16	A	27	A	38	B	49	A	60	B
06	C	17	C	28	C	39	D	50	D		
07	C	18	B	29	D	40	A	51	A		
08	B	19	C	30	C	41	B	52	A		
09	A	20	C	31	B	42	A	53	A		
10	B	21	C	32	D	43	B	54	A		
11	C	22	D	33	B	44	D	55	B		

# Question Paper

<b>Question Paper Name :</b>	Junior Laboratory Assistant
<b>Subject Name :</b>	Junior Laboratory Assistant
<b>Creation Date :</b>	2021-09-08 13:15:27
<b>Duration :</b>	60
<b>Total Marks :</b>	60
<b>Display Marks:</b>	Yes
<b>Calculator :</b>	Scientific
<b>Magnifying Glass Required? :</b>	No
<b>Ruler Required? :</b>	No
<b>Eraser Required? :</b>	No
<b>Scratch Pad Required? :</b>	No
<b>Rough Sketch/Notepad Required? :</b>	No
<b>Protractor Required? :</b>	No
<b>Show Watermark on Console? :</b>	Yes
<b>Highlighter :</b>	No
<b>Auto Save on Console? ( SA type of questions will be always auto saved ) :</b>	No

## Junior Laboratory Assistant

<b>Group Number :</b>	1
<b>Group Id :</b>	267236138

**Group Maximum Duration :** 0  
**Group Minimum Duration :** 60  
**Show Attended Group? :** No  
**Edit Attended Group? :** No  
**Break time :** 0  
**Group Marks :** 60  
**Is this Group for Examiner? :** No

## **Junior Laboratory Assistant**

**Section Id :** 267236266  
**Section Number :** 1  
**Section type :** Online  
**Mandatory or Optional :** Mandatory  
**Number of Questions :** 60  
**Number of Questions to be attempted :** 60  
**Section Marks :** 60  
**Enable Mark as Answered Mark for Review and Clear Response :** Yes  
**Sub-Section Number :** 1  
**Sub-Section Id :** 267236384  
**Question Shuffling Allowed :** Yes

**Question Number : 1 Question Id : 26723610821 Is Question Mandatory : No**

**Correct Marks : 1 Wrong Marks : 0.25**

Ram selected a leap year within 19<sup>th</sup> century calendars, the probability that his selection has 53 Saturdays, is

(A)  $1/7$

(B)  $3/7$

(C)  $2/7$

(D)  $5/7$

**Options :**

1. ✓ A

2. ✗ B

3. ✗ C

4. ✗ D

**Question Number : 1 Question Id : 26723610821 Is Question Mandatory : No**

**Correct Marks : 1 Wrong Marks : 0.25**

राम ने 19 वीं शताब्दी के कैलेंडर में एक लीप वर्ष का चयन किया, इसकी संभावना कितनी है कि उनके चयन वर्ष में ५३ शनिवार है,

(A)  $1/7$

(B)  $3/7$

(C)  $2/7$

(D)  $5/7$

**Options :**

1. ✓ A

2. ✖ B

3. ✖ C

4. ✖ D

**Question Number : 2 Question Id : 26723610822 Is Question Mandatory : No**

**Correct Marks : 1 Wrong Marks : 0.25**

The largest number which divides 239 & 164, leaving remainders 5 and 8 respectively  
is

(A) 13

(B) 78

(C) 17

(D) 83

**Options :**

1. ✔ A

2. ✖ B

3. ✖ C

4. ✖ D

**Question Number : 2 Question Id : 26723610822 Is Question Mandatory : No**

**Correct Marks : 1 Wrong Marks : 0.25**

सबसे बड़ी संख्या क्या है जो 239 और 164 को विभाजित करती है, तो

क्रमशः 5 और 8 शेष रह रहे हैं।

(A) 13

(B) 78

(C) 17

(D) 83

**Options :**

1. ✓ A

2. ✗ B

3. ✗ C

4. ✗ D

**Question Number : 3 Question Id : 26723610823 Is Question Mandatory : No**

**Correct Marks : 1 Wrong Marks : 0.25**

Four years ago, the ratio of the ages of Seema and Reema was 6 : 5. Four years from now, the ratio of their ages will be 10 : 9. What is Seema's age at present?

(A) 16

(B) 18

(C) 12

(D) 14

**Options :**

1. ✓ A

2. ✖ B

3. ✖ C

4. ✖ D

**Question Number : 3 Question Id : 26723610823 Is Question Mandatory : No**

**Correct Marks : 1 Wrong Marks : 0.25**

चार साल पहले सीमा और रीमा की उम्र का अनुपात 6:5 था । अब से चार साल बाद उनकी उम्र का अनुपात 10:9 होगा । वर्तमान में सीमा की उम्र क्या है?

(A) 16

(B) 18

(C) 12

(D) 14

**Options :**

1. ✔ A

2. ✖ B

3. ✖ C

4. ✖ D

**Question Number : 4 Question Id : 26723610824 Is Question Mandatory : No**

**Correct Marks : 1 Wrong Marks : 0.25**

The sum of first six prime numbers is \_\_\_\_\_.

(A) 41

(B) 29

(C) 56

(D) 40

**Options :**

1. ✓ A

2. ✗ B

3. ✗ C

4. ✗ D

**Question Number : 4 Question Id : 26723610824 Is Question Mandatory : No**

**Correct Marks : 1 Wrong Marks : 0.25**

पहले छह प्राइम नंबरों का योग है ।

(A) 41

(B) 29

(C) 56

(D) 40

**Options :**

1. ✓ A

2. ✗ B

3. ✗ C



4. ✖ D

**Question Number : 5 Question Id : 26723610825 Is Question Mandatory : No**

**Correct Marks : 1 Wrong Marks : 0.25**

150 gallons of a mixture contains 40% water. What amount of additional water should be added such that water content be raised to 65%?

(A) 75 gallons

(B) 70 gallon

(C) 60 gallons

(D) 50 gallons

**Options :**

1. ✔ A

2. ✖ B

3. ✖ C

4. ✖ D

**Question Number : 5 Question Id : 26723610825 Is Question Mandatory : No**

**Correct Marks : 1 Wrong Marks : 0.25**

एक मिश्रण के 150 गैलन में 40% पानी होता है। अतिरिक्त पानी की मात्रा को कितना जोड़ा जाना चाहिए कि मिश्रण के पानी की मात्रा को 60% तक बढ़ाया जाए?

(A) 75 गैलन

(B) 70 गैलन

(C) 72 गैलन

(D) 50 गैलन

**Options :**

1. ✓ A

2. ✗ B

3. ✗ C

4. ✗ D

**Question Number : 6 Question Id : 26723610826 Is Question Mandatory : No**

**Correct Marks : 1 Wrong Marks : 0.25**

A solid piece of iron in the form of a cuboid of dimensions  $49\text{cm} \times 33\text{cm} \times 12\text{cm}$ , is moulded to form a solid hemisphere. The complete surface area of the hemisphere (in  $\text{cm}^2$ ) is:

(A) 1386

(B) 2772

(C) 4158

(D) 5544

**Options :**

1. ✓ A
2. ✗ B
3. ✗ C
4. ✗ D

**Question Number : 6 Question Id : 26723610826 Is Question Mandatory : No**

**Correct Marks : 1 Wrong Marks : 0.25**

49 सेमी × 12 सेमी × 33 सेमी आयामों के एक क्यूबॉइड के रूप में लोहे का एक ठोस टुकड़ा, गोलाई बनाने के लिए ढाला जाता है। गोलाई का पूरा सतह क्षेत्र (सेमी<sup>2</sup> में) है:

- (A) 1386
- (B) 2772
- (C) 4158
- (D) 5544

**Options :**

1. ✓ A
2. ✗ B
3. ✗ C
4. ✗ D

**Question Number : 7 Question Id : 26723610827 Is Question Mandatory : No**

**Correct Marks : 1 Wrong Marks : 0.25**

Which country won its maiden Under-19 World Cup title, in ICC World cup 2020 cricket tournament?

(A) Afghanistan

(B) Pakistan

(C) Bangladesh

(D) Sri Lanka

**Options :**

1. ✓ A

2. ✗ B

3. ✗ C

4. ✗ D

**Question Number : 7 Question Id : 26723610827 Is Question Mandatory : No**

**Correct Marks : 1 Wrong Marks : 0.25**

आईसीसी विश्व कप 2020 क्रिकेट टूर्नामेंट में किस देश ने अपना पहला अंडर-19 विश्व कप खिताब जीता?

(A) अफ़गानिस्तान

(B) पाकिस्तान

(C) बांग्लादेश

(D) श्रीलंका

**Options :**

1. ✓ A

2. ✖ B

3. ✖ C

4. ✖ D

**Question Number : 8 Question Id : 26723610828 Is Question Mandatory : No**

**Correct Marks : 1 Wrong Marks : 0.25**

Famous Chemical Industry hub "Ankleshwar" is situated in which state?

(A) Madhya Pradesh

(B) Gujarat

(C) Andhra Pradesh

(D) Assam

**Options :**

1. ✔ A

2. ✖ B

3. ✖ C

4. ✖ D

**Question Number : 8 Question Id : 26723610828 Is Question Mandatory : No**

**Correct Marks : 1 Wrong Marks : 0.25**

प्रसिद्ध रासायनिक उद्योग हब "अंकलेश्वर" किस राज्य में स्थित है?

(A) मध्य प्रदेश

(B) गुजरात

(C) आंध्र प्रदेश

(D) असम

**Options :**

1. ✓ A

2. ✗ B

3. ✗ C

4. ✗ D

**Question Number : 9 Question Id : 26723610829 Is Question Mandatory : No**

**Correct Marks : 1 Wrong Marks : 0.25**

What is the term used when the temperature decreases with increase in height at the ratio of  $1^\circ\text{C}$  for every 100 meters of ascent?

(A) Lapse rate

(B) Convection

(C) Conduction

(D) None of these

**Options :**

1. ✓ A

2. ✖ B

3. ✖ C

4. ✖ D

**Question Number : 9 Question Id : 26723610829 Is Question Mandatory : No**

**Correct Marks : 1 Wrong Marks : 0.25**

जब तापमान 100 मीटर की आरोहण के लिए  $1^{\circ}C$  के अनुपात में ऊंचाई में वृद्धि के साथ घटता है तो क्या शब्द का उपयोग किया जाता है?

(A) लैप्स दर

(B) संवहन

(C) संवाहन

(D) इनमें से कोई नहीं

**Options :**

1. ✔ A

2. ✖ B

3. ✖ C

4. ✖ D

**Question Number : 10 Question Id : 26723610830 Is Question Mandatory : No**

**Correct Marks : 1 Wrong Marks : 0.25**

Which of the following gases is most predominant in the Sun?

(A) Helium

(B) Hydrogen

(C) Nitrogen

(D) Ozone

**Options :**

1. ✓ A

2. ✗ B

3. ✗ C

4. ✗ D

**Question Number : 10 Question Id : 26723610830 Is Question Mandatory : No**

**Correct Marks : 1 Wrong Marks : 0.25**

निम्नलिखित में से कौन सी गैसें सूर्य में सबसे प्रमुख हैं?

(A) हीलियम

(B) हाइड्रोजन

(C) नाइट्रोजन गैस

(D) ओजोन

**Options :**

1. ✓ A

2. ✗ B

3. ✗ C



4. ✖ D

Question Number : 11 Question Id : 26723610831 Is Question Mandatory : No

Correct Marks : 1 Wrong Marks : 0.25

The sun temple is located at

(A) Bhubaneswar

(B) Mahabalipuram

(C) Konark

(D) Mathura

Options :

1. ✔ A

2. ✖ B

3. ✖ C

4. ✖ D

Question Number : 11 Question Id : 26723610831 Is Question Mandatory : No

Correct Marks : 1 Wrong Marks : 0.25

सूर्य मंदिर स्थित है

- (A) भुवनेश्वर
- (B) महाबलीपुरम
- (C) कोणार्क
- (D) मथुरा

**Options :**

- 1. ✓ A
- 2. ✗ B
- 3. ✗ C
- 4. ✗ D

**Question Number : 12 Question Id : 26723610832 Is Question Mandatory : No**

**Correct Marks : 1 Wrong Marks : 0.25**

The electronic configuration of an atom of an element is  $[\text{Ar}]3d^{10}4s^24p^5$ , The chemistry of this atom is likely to be similar to:

- (A) Boron
- (B) Sulphur
- (C) Chlorine
- (D) Nitrogen

**Options :**

- 1. ✓ A

2. ✖ B

3. ✖ C

4. ✖ D

**Question Number : 12 Question Id : 26723610832 Is Question Mandatory : No**

**Correct Marks : 1 Wrong Marks : 0.25**

एक तत्व के परमाणु का इलेक्ट्रॉनिक विन्यास  $[\text{Ar}] 3d104s24p5$  है, इस परमाणु की रासायनिक गुण किसके समान होने की संभावना है:

(A) बोरॉन

(B) सल्फर

(C) क्लोरीन

(D) नाइट्रोजन

**Options :**

1. ✔ A

2. ✖ B

3. ✖ C

4. ✖ D

**Question Number : 13 Question Id : 26723610833 Is Question Mandatory : No**

**Correct Marks : 1 Wrong Marks : 0.25**

Which one of the following compounds has  $sp^2$  hybridization:

(A)  $CO_2$

(B)  $BCl_3$

(C)  $PCl_5$

(D)  $CH_4$

**Options :**

1. ✓ A

2. ✗ B

3. ✗ C

4. ✗ D

**Question Number : 13 Question Id : 26723610833 Is Question Mandatory : No**

**Correct Marks : 1 Wrong Marks : 0.25**

निम्नलिखित यौगिकों में से कौन सा एसपी<sup>2</sup> संकरण है:

(A)  $CO_2$

(B)  $BCl_3$

(C)  $PCl_5$

(D)  $CH_4$

**Options :**

1. ✓ A

2. ✗ B

3. ✗ C

4. ✖ D

Question Number : 14 Question Id : 26723610834 Is Question Mandatory : No

Correct Marks : 1 Wrong Marks : 0.25

Which of the following is smallest aromatic compound:

(A) cyclopropenyl cation

(B) cyclopropene

(C) cyclobutadiene

(D) benzene

Options :

1. ✔ A

2. ✖ B

3. ✖ C

4. ✖ D

Question Number : 14 Question Id : 26723610834 Is Question Mandatory : No

Correct Marks : 1 Wrong Marks : 0.25

निम्नलिखित में से कौन सा सबसे छोटा एरोमैटिक यौगिक है:

- (A) साइक्लोप्रोपेनिल कैटाइऑन (cyclopropenyl cation)
- (B) साइक्लोप्रोपीन (cyclopropene)
- (C) साइक्लोबुटाडियन (cyclobutadiene)
- (D) बेंजीन (Benzene)

**Options :**

- 1. ✓ A
- 2. ✗ B
- 3. ✗ C
- 4. ✗ D

**Question Number : 15 Question Id : 26723610835 Is Question Mandatory : No**

**Correct Marks : 1 Wrong Marks : 0.25**

Anti-Markonikov's addition of HBr is not observed in

- (A) Propene
- (B) But-1-ene
- (C) Hex-3-ene
- (D) Pent-2-ene

**Options :**

- 1. ✓ A
- 2. ✗ B

3. ✖ C

4. ✖ D

Question Number : 15 Question Id : 26723610835 Is Question Mandatory : No

Correct Marks : 1 Wrong Marks : 0.25

एंटी-मार्कोनिकोव का जोड़  $\text{HBr}$  में नहीं देखा गया है

(A) प्रोपीन (Propene)

(B) बूटी-1-ईन (But-1-ene)

(C) हेक्स-3-ईन (Hex-3-ene)

(D) पेंट-2-ईन (Pent-2-ene)

Options :

1. ✔ A

2. ✖ B

3. ✖ C

4. ✖ D

Question Number : 16 Question Id : 26723610836 Is Question Mandatory : No

Correct Marks : 1 Wrong Marks : 0.25

Which of the following statement regarding a molecule containing a chiral carbon is incorrect?

- (A) It has an element of symmetry
- (B) The two isomers are non-superimposable
- (C) It rotates the plane of polarised light
- (D) Both B and C

**Options :**

- 1. ✓ A
- 2. ✗ B
- 3. ✗ C
- 4. ✗ D

**Question Number : 16 Question Id : 26723610836 Is Question Mandatory : No**

**Correct Marks : 1 Wrong Marks : 0.25**

एक चिरल कार्बन युक्त अणु के बारे में निम्नलिखित बयान में से कौन गलत है?

- (A) इसमें समरूपता का तत्व है
- (B) दो आइसोमर गैर-अधिरोपीय हैं
- (C) यह ध्रुवीकृत प्रकाश के विमान को घुमाता है
- (D) बी और सी दोनों

**Options :**

- 1. ✓ A
- 2. ✗ B



3. ✘ C

4. ✘ D

**Question Number : 17 Question Id : 26723610837 Is Question Mandatory : No**

**Correct Marks : 1 Wrong Marks : 0.25**

Which of the following is the correct order of increasing acidic strength?

(A) Phenol < p-methoxyphenol < Fluoroacetic acid < Acetic acid

(B) p-methoxyphenol < Phenol < Fluoroacetic acid < Acetic acid

(C) p-methoxyphenol < Phenol < Acetic acid < Fluoroacetic acid

(D) Fluoroacetic acid < Acetic acid < Phenol < p-methoxyphenol

**Options :**

1. ✔ A

2. ✘ B

3. ✘ C

4. ✘ D

**Question Number : 17 Question Id : 26723610837 Is Question Mandatory : No**

**Correct Marks : 1 Wrong Marks : 0.25**

अम्लीय शक्ति बढ़ने का सही क्रम निम्नलिखित में से कौन सा है?

(A) फिनोल < p-मेथॉक्सीफिनोल < फ्लूरोएसिटिक एसिड < एसिटिक एसिड

(Phenol < p-methoxyphenol < Fluoroacetic acid < Acetic acid)

(B) p-मेथॉक्सीफिनोल < फिनोल < फ्लूरोएसिटिक एसिड < एसिटिक एसिड

(p-methoxyphenol < Phenol < Fluoroacetic acid < Acetic acid)

(C) p-मेथॉक्सीफिनोल < फिनोल < एसिटिक एसिड < फ्लूरोएसिटिक एसिड

(p-methoxyphenol < Phenol < Acetic acid < Fluoroacetic acid)

(D) फ्लूरोएसिटिक एसिड < एसिटिक एसिड < फिनोल < पी-मेथॉक्सीफिनोल

(Fluoroacetic acid < Acetic acid < Phenol < p-methoxyphenol)

**Options :**

1. ✓ A

2. ✗ B

3. ✗ C

4. ✗ D

**Question Number : 18 Question Id : 26723610838 Is Question Mandatory : No**

**Correct Marks : 1 Wrong Marks : 0.25**

Which of the following statements is true about glucose?

- (A) It is an aldopentose.
- (B) On heating with HI it forms n-hexane.
- (C) It is only present in furanose form.
- (D) It gives 2,4-DNP test

**Options :**

- 1. ✓ A
- 2. ✗ B
- 3. ✗ C
- 4. ✗ D

**Question Number : 18 Question Id : 26723610838 Is Question Mandatory : No**

**Correct Marks : 1 Wrong Marks : 0.25**

निम्नलिखित में से कौन सा कथन ग्लूकोज के बारे में सच है?

- (A) यह एक एल्डोपेन्टोज है।
- (B) HI के साथ हीटिंग पर यह एन-हेक्सेन बनाता है।
- (C) यह केवल फुरानोस रूप में मौजूद है।
- (D) यह 2,4-डीएनपी परीक्षण देता है

**Options :**

- 1. ✓ A
- 2. ✗ B

3. ✘ C

4. ✘ D

**Question Number : 19 Question Id : 26723610839 Is Question Mandatory : No**

**Correct Marks : 1 Wrong Marks : 0.25**

Glycerol is added to soap. It \_\_\_\_\_.

(A) acts as a filler

(B) increases leathering

(C) prevents rapid drying

(D) helps in making soap granules.

**Options :**

1. ✔ A

2. ✘ B

3. ✘ C

4. ✘ D

**Question Number : 19 Question Id : 26723610839 Is Question Mandatory : No**

**Correct Marks : 1 Wrong Marks : 0.25**

ग्लाइसोल साबुन में जोड़ा जाता है। यह \_\_\_\_

- (A) एक भराव के रूप में कार्य करता है
- (B) झाग बढ़ाता है
- (C) तेजी से सूखने से रोकता है
- (D) साबुन के दाने बनाने में मदद करता है।

**Options :**

- 1. ✓ A
- 2. ✗ B
- 3. ✗ C
- 4. ✗ D

**Question Number : 20 Question Id : 26723610840 Is Question Mandatory : No**

**Correct Marks : 1 Wrong Marks : 0.25**

In a criminal case, the police inspector suspected some changes in the documents had been carried out. He sent the document to forensic department to check the ink used at two different places. According to you, which technique can give the best results?

- (A) Column Chromatography
- (B) Solvent extraction
- (C) Thin layer chromatography
- (D) Distillation

**Options :**

1. ✓ A

2. ✗ B

3. ✗ C

4. ✗ D

**Question Number : 20 Question Id : 26723610840 Is Question Mandatory : No**

**Correct Marks : 1 Wrong Marks : 0.25**

एक आपराधिक मामले में पुलिस इंस्पेक्टर को शक हुआ कि दस्तावेजों में कुछ बदलाव किए गए हैं। उन्होंने दो अलग-अलग स्थानों पर इस्तेमाल होने वाली स्याही की जांच के लिए दस्तावेज फॉरेंसिक विभाग को भेजे। आपके अनुसार, कौन सी तकनीक सबसे अच्छा परिणाम दे सकती है?

(A) कॉलम क्रोमेटोग्राफी

(B) सॉल्वेंट निष्कर्षण

(C) पतली परत क्रोमेटोग्राफी

(D) आसवन

**Options :**

1. ✓ A

2. ✗ B

3. ✗ C

4. ✗ D

**Question Number : 21 Question Id : 26723610841 Is Question Mandatory : No**

**Correct Marks : 1 Wrong Marks : 0.25**

Which of the following should behave electron deficient compound?

- (A)  $\text{SiCl}_4$
- (B)  $\text{BF}_3$
- (C) Both (A) and (B)
- (D) Neither (A) nor (B).

**Options :**

- 1. ✓ A
- 2. ✗ B
- 3. ✗ C
- 4. ✗ D

**Question Number : 21 Question Id : 26723610841 Is Question Mandatory : No**

**Correct Marks : 1 Wrong Marks : 0.25**

निम्नलिखित में से किसको इलेक्ट्रॉन की कमी वाला यौगिक का व्यवहार करना चाहिए?

- (A)  $\text{SiCl}_4$
- (B)  $\text{BF}_3$
- (C) ऊपर के दोनों
- (D) इनमे से कोई भी नहीं

**Options :**

- 1. ✓ A
- 2. ✗ B

3. ✖ C

4. ✖ D

**Question Number : 22 Question Id : 26723610842 Is Question Mandatory : No**

**Correct Marks : 1 Wrong Marks : 0.25**

If the concentration of glucose in blood is 1.8 g/L , what will be the molarity of glucose in blood?

(A) 0.1M

(B) 0.001M

(C) 1.01M

(D) 0.01 M

**Options :**

1. ✔ A

2. ✖ B

3. ✖ C

4. ✖ D

**Question Number : 22 Question Id : 26723610842 Is Question Mandatory : No**

**Correct Marks : 1 Wrong Marks : 0.25**



यदि रक्त में ग्लूकोज की एकाग्रता 1.8 ग्राम/लीटर है, तो रक्त में ग्लूकोज की मोलेरिटी क्या होगी?

(A) 0.1 M

(B) 0.001M

(C) 1.01M

(D) 0.01 M

**Options :**

1. ✓ A

2. ✗ B

3. ✗ C

4. ✗ D

**Question Number : 23 Question Id : 26723610843 Is Question Mandatory : No**

**Correct Marks : 1 Wrong Marks : 0.25**

The proton magnetic resonance is studied in which region of the spectrum

(A) Radio frequency region

(B) Infra-red Region

(C) Microwave region

(D) Visible region

**Options :**

1. ✓ A

2. ✗ B

3. ✖ C

4. ✖ D

**Question Number : 23 Question Id : 26723610843 Is Question Mandatory : No**

**Correct Marks : 1 Wrong Marks : 0.25**

स्पेक्ट्रम के किस क्षेत्र में प्रोटॉन चुंबकीय अनुनय का अध्ययन किया जाता है

(A) रेडियो फ्रीक्वेंसी क्षेत्र

(B) इंफ्रारेड क्षेत्र

(C) माइक्रोवेव क्षेत्र

(D) दृश्यमान क्षेत्र

**Options :**

1. ✔ A

2. ✖ B

3. ✖ C

4. ✖ D

**Question Number : 24 Question Id : 26723610844 Is Question Mandatory : No**

**Correct Marks : 1 Wrong Marks : 0.25**

Suppose that 0.50 mg of precipitate is lost as a result of being washed with 500 ml of wash liquid. If the precipitate weighs 250 mg, the relative error due to solubility loss is:

(A) -0.1%

(B) -0.2%

(C) 0.01%

(D) 0.1%

**Options :**

1. ✓ A

2. ✗ B

3. ✗ C

4. ✗ D

**Question Number : 24 Question Id : 26723610844 Is Question Mandatory : No**

**Correct Marks : 1 Wrong Marks : 0.25**

मान लीजिए कि 500 मिलीलीटर वॉश लिक्विड के साथ धोए जाने के परिणामस्वरूप 0.50 मिलीग्राम अवक्षेपण खो जाता है। यदि अवक्षेपण का वजन 250 मिलीग्राम है, तो घुलनशीलता में कमी के कारण सापेक्ष त्रुटि है:

(A) -0.1%

(B) -0.2%

(C) 0.01%

(D) 0.1%

**Options :**

1. ✓ A
2. ✗ B
3. ✗ C
4. ✗ D

**Question Number : 25 Question Id : 26723610845 Is Question Mandatory : No**

**Correct Marks : 1 Wrong Marks : 0.25**

For a reversible reaction, if the concentration of the reactants is Tripled, then the value of equilibrium constant

- (A) becomes  $1/9$
- (B) becomes 3 times
- (C) becomes  $1/3$
- (D) remains the same

**Options :**

1. ✓ A
2. ✗ B
3. ✗ C
4. ✗ D

**Question Number : 25 Question Id : 26723610845 Is Question Mandatory : No**

**Correct Marks : 1 Wrong Marks : 0.25**

प्रतिवर्ती प्रतिक्रिया के लिए, यदि अभिकारकों की सांद्रता तीन गुना बढ़ा दिया जाय तो संतुलन स्थिरांक का मान

(A)  $1/9$  गुना बन जाता है

(B) 3 गुना हो जाता है

(C)  $1/3$  गुना बन जाता है

(D) एक ही रहता है

**Options :**

1. ✓ A

2. ✗ B

3. ✗ C

4. ✗ D

**Question Number : 26 Question Id : 26723610846 Is Question Mandatory : No**

**Correct Marks : 1 Wrong Marks : 0.25**

Alisha took a clean copper wire and heated the tip of a copper wire in a burner flame until no further coloration of the flame was noticed. She allowed the wire to cool slightly, then she dipped it into the unknown organic compound, and again heated it in the flame. A green flash is obtained. Name the organic functional group detected by Alisha-

- (A) Fluorine
- (B) Benzene
- (C) Chlorine
- (D) Carboxylic acid

**Options :**

- 1. ✓ A
- 2. ✗ B
- 3. ✗ C
- 4. ✗ D

**Question Number : 26 Question Id : 26723610846 Is Question Mandatory : No**

**Correct Marks : 1 Wrong Marks : 0.25**

अलीशा ने एक साफ तांबे का तार लिया और एक बर्नर लौ में तांबे के तार की नोक को गर्म किया जब तक कि लौ का कोई और रंग नहीं देखा गया। उसने तार को थोड़ा ठंडा किया , फिर उसने उसे अज्ञात कार्बनिक यौगिक में डुबोया, और फिर से लौ में गरम किया। एक हरे रंग की पल्लेश देखी जाती है। अलीशा द्वारा पता लगाया कार्बनिक कार्यात्मक समूह का नाम-

- (A) फ़्लोरीन
- (B) बेनज़ीन
- (C) क्लोरीन
- (D) कार्बोक्सिलिक एसिड

**Options :**

- 1. ✓ A
- 2. ✗ B
- 3. ✗ C
- 4. ✗ D

**Question Number : 27 Question Id : 26723610847 Is Question Mandatory : No**

**Correct Marks : 1 Wrong Marks : 0.25**

On performing a flame test with Potassium, Calcium and Barium , the colour visible in blue glass are \_\_\_\_\_, \_\_\_\_\_ and \_\_\_\_\_ respectively

- (A) pink, yellow, bluish-green
- (B) violet, brick red, grassy green
- (C) Golden-yellow, Violet, crimson-red
- (D) Brick red, yellow , grassy green

**Options :**

- 1. ✓ A
- 2. ✗ B
- 3. ✗ C
- 4. ✗ D

**Question Number : 27 Question Id : 26723610847 Is Question Mandatory : No**

**Correct Marks : 1 Wrong Marks : 0.25**

पोटेशियम, कैल्शियम और बेरियम के साथ एक लौ परीक्षण करने पर, नीले कांच में दिखाई देने वाला रंग क्रमशः \_

- (A) गुलाबी, पीला, नीला-हरा
- (B) बैंगनी, ईट लाल, घास हरा
- (C) सुनहरा-पीला, वायलेट, क्रिमसन-लाल
- (D) ईट लाल, पीला, घास हरा

**Options :**



1. ✓ A

2. ✗ B

3. ✗ C

4. ✗ D

**Question Number : 28 Question Id : 26723610848 Is Question Mandatory : No**

**Correct Marks : 1 Wrong Marks : 0.25**

Which of the following is used as an indicator in the titration of iodine with sodium thiosulphate solution?

(A) Methyl red

(B) Bromothymol Blue

(C) Starch

(D) Phenolphthalein

**Options :**

1. ✓ A

2. ✗ B

3. ✗ C

4. ✗ D

**Question Number : 28 Question Id : 26723610848 Is Question Mandatory : No**

**Correct Marks : 1 Wrong Marks : 0.25**

निम्नलिखित में से सोडियम थायोसल्फेट घोल के साथ आयोडीन के अनुमापन में कौन सा संकेतक के रूप में उपयोग किया जाता है ?

- (A) मिथाइल रेड (Methyl red)
- (B) ब्रोमोथिमोल ब्लू (Bromothymol Blue)
- (C) स्टार्च (Starch)
- (D) फेनॉफ्थलीन (Phenolphthalein)

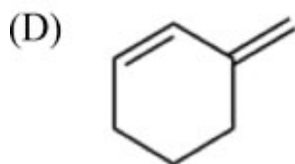
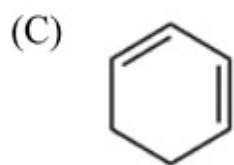
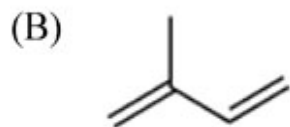
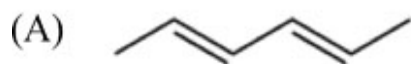
**Options :**

- 1. ✓ A
- 2. ✗ B
- 3. ✗ C
- 4. ✗ D

**Question Number : 29 Question Id : 26723610849 Is Question Mandatory : No**

**Correct Marks : 1 Wrong Marks : 0.25**

Which of the following dienes cannot undergo Diels-Alder reaction?



Options :

1. ✓ A

2. ✗ B

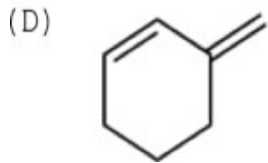
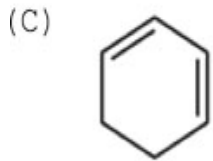
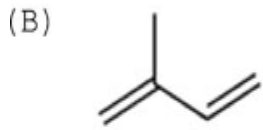
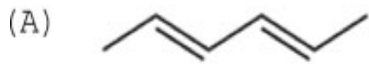
3. ✗ C

4. ✗ D

Question Number : 29 Question Id : 26723610849 Is Question Mandatory : No

Correct Marks : 1 Wrong Marks : 0.25

निम्नलिखित में से कौन से dienes डायल्स-एल्डर प्रतिक्रिया ( Diels-Alder reaction ) से नहीं गुजर सकते हैं?



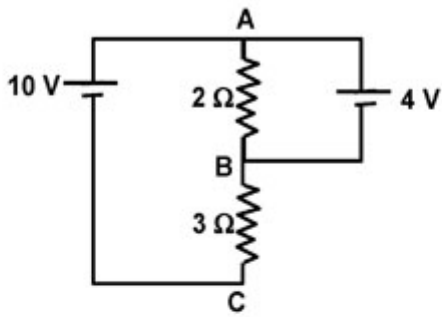
Options :

1. ✓ A
2. ✗ B
3. ✗ C
4. ✗ D

Question Number : 30 Question Id : 26723610850 Is Question Mandatory : No

Correct Marks : 1 Wrong Marks : 0.25

Current passing through  $3\Omega$  resistance is



(A)  $14/3$  A

(B) 3 A

(C) 2 A

(D)  $12/5$  A

**Options :**

1. ✓ A

2. ✗ B

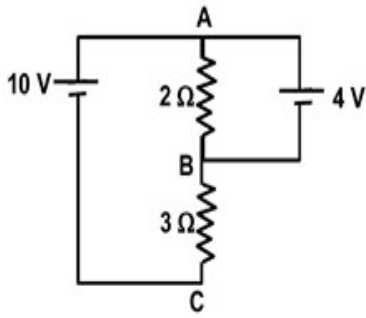
3. ✗ C

4. ✗ D

**Question Number : 30 Question Id : 26723610850 Is Question Mandatory : No**

**Correct Marks : 1 Wrong Marks : 0.25**

धारा  $3\Omega$  resistance के माध्यम से गुजर रही है



(A)  $14/3$  A

(B) 3 A

(C) 2 A

(D)  $12/5$  A

**Options :**

1. ✓ A

2. ✗ B

3. ✗ C

4. ✗ D

**Question Number : 31 Question Id : 26723610851 Is Question Mandatory : No**

**Correct Marks : 1 Wrong Marks : 0.25**

When a monochromatic light passes from one medium to another medium of different refractive index, which of the following characteristic of light does not change?

(A) Velocity

(B) Frequency

(C) Wavelength

(D) None of these

**Options :**

1. ✓ A

2. ✗ B

3. ✗ C

4. ✗ D

**Question Number : 31 Question Id : 26723610851 Is Question Mandatory : No**

**Correct Marks : 1 Wrong Marks : 0.25**

जब एक मोनोक्रोमेटिक प्रकाश विभिन्न अपवर्तक सूचकांक के एक माध्यम से दूसरे माध्यम से गुजरता है, तो प्रकाश की निम्नलिखित विशेषता में से कौन सा नहीं बदलता है?

- (A) वेग
- (B) आवृत्ति
- (C) वेवलेंथ
- (D) इनमें से कोई नहीं

**Options :**

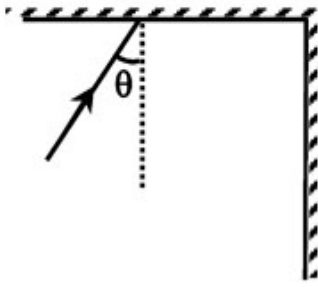
- 1. ✓ A
- 2. ✗ B
- 3. ✗ C
- 4. ✗ D

**Question Number : 32 Question Id : 26723610852 Is Question Mandatory : No**

**Correct Marks : 1 Wrong Marks : 0.25**



Two mutually perpendicular plane mirrors are shown in diagram. A ray of light is incident on one of the mirrors at an angle  $\theta$ . For what value of  $\theta$  the ray emerges parallel to the incoming ray after reflection from both the mirrors?



(A)  $60^\circ$

(B)  $30^\circ$

(C)  $45^\circ$

(D) All of these

**Options :**

1. ✓ A

2. ✗ B

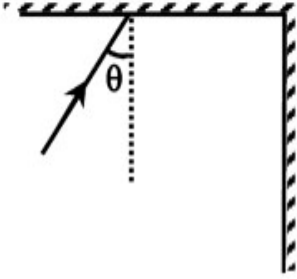
3. ✗ C

4. ✗ D

**Question Number : 32 Question Id : 26723610852 Is Question Mandatory : No**

**Correct Marks : 1 Wrong Marks : 0.25**

अरेख में दो पारस्परिक रूप से लंबवत दर्पण दिखाए गए हैं। प्रकाश की एक किरण एक कोण  $\theta$  पर दर्पण में आती है । कोण  $\theta$  की क्या VALUE उभर कर सामने आती है ताकि दोनों दर्पणों से प्रतिबिंब के बाद आने वाली किरण प्रकाश की किरण के समानांतर है ।



(A)  $60^\circ$

(B)  $30^\circ$

(C)  $45^\circ$

(D) उपरोक्त सभी

**Options :**

1. ✓ A

2. ✗ B

3. ✗ C

4. ✗ D

**Question Number : 33 Question Id : 26723610853 Is Question Mandatory : No**

**Correct Marks : 1 Wrong Marks : 0.25**

A charge moving in a magnetic field always has

- (A) constant velocity
- (B) constant kinetic energy
- (C) straight line path
- (D) circular path

**Options :**

- 1. ✓ A
- 2. ✗ B
- 3. ✗ C
- 4. ✗ D

**Question Number : 33 Question Id : 26723610853 Is Question Mandatory : No**

**Correct Marks : 1 Wrong Marks : 0.25**

एक चुंबकीय क्षेत्र में चलनेवाला आवेश का हमेशा होता है

- (A) स्थिर वेग
- (B) स्थिर गतिज ऊर्जा
- (C) सीधी रेखा पथ
- (D) गोलाकार पथ

**Options :**

- 1. ✓ A

2. ✘ B

3. ✘ C

4. ✘ D

**Question Number : 34 Question Id : 26723610854 Is Question Mandatory : No**

**Correct Marks : 1 Wrong Marks : 0.25**

When a neutron converts itself into a proton, two particles are emitted. One particle is charged and the other is

(A) electron

(B) positron

(C) neutrino

(D) antineutrino

**Options :**

1. ✔ A

2. ✘ B

3. ✘ C

4. ✘ D

**Question Number : 34 Question Id : 26723610854 Is Question Mandatory : No**

**Correct Marks : 1 Wrong Marks : 0.25**

जब कोई न्यूट्रॉन खुद को प्रोटॉन में बदल देता है तो दो कण उत्सर्जित होते हैं।  
एक कण चार्ज होता है और दूसरा है

- (A) इलेक्ट्रॉन
- (B) पॉजिट्रॉन
- (C) न्यूट्रिनो
- (D) एंटीन्यूट्रिनो

**Options :**

- 1. ✓ A
- 2. ✗ B
- 3. ✗ C
- 4. ✗ D

**Question Number : 35 Question Id : 26723610855 Is Question Mandatory : No**

**Correct Marks : 1 Wrong Marks : 0.25**

The reason behind blue colour of sky on a clear, sunny day is

- (A) dispersion of light
- (B) scattering of light
- (C) reflection of light
- (D) refraction of light

**Options :**

- 1. ✓ A

2. ✖ B

3. ✖ C

4. ✖ D

**Question Number : 35 Question Id : 26723610855 Is Question Mandatory : No**

**Correct Marks : 1 Wrong Marks : 0.25**

एक स्पष्ट, धूप वाले दिन पर आकाश के नीले रंग के पीछे का कारण है

(A) प्रकाश का फैलाव

(B) प्रकाश का बिखराव

(C) प्रकाश का प्रतिबिंब

(D) प्रकाश का अपवर्तन

**Options :**

1. ✔ A

2. ✖ B

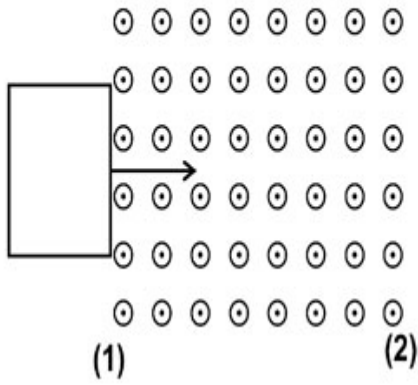
3. ✖ C

4. ✖ D

**Question Number : 36 Question Id : 26723610856 Is Question Mandatory : No**

**Correct Marks : 1 Wrong Marks : 0.25**

A loop of area A enters a region of magnetic field at position -1 and it is leaving the field at position -2 . The direction of induced current in the two cases will be



- (A) anticlockwise, clockwise.
- (B) clockwise, anticlockwise.
- (C) clockwise, clockwise.
- (D) anticlockwise, anticlockwise.

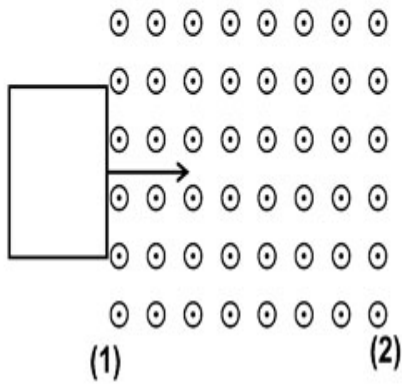
**Options :**

- 1. ✓ A
- 2. ✗ B
- 3. ✗ C
- 4. ✗ D

**Question Number : 36 Question Id : 26723610856 Is Question Mandatory : No**

**Correct Marks : 1 Wrong Marks : 0.25**

क्षेत्र A का एक लूप स्थिति -1 पर चुंबकीय क्षेत्र के एक क्षेत्र में प्रवेश करता है और यह स्थिति -2 पर क्षेत्र छोड़ रहा है। दो मामलों में प्रेरित धारा की दिशा होगी



- (A) वामावर्त, दक्षिणावर्त। (anticlockwise, clockwise.)
- (B) दक्षिणावर्त, वामावर्त। (clockwise, anticlockwise.)
- (C) दक्षिणावर्त, दक्षिणावर्त। (clockwise, clockwise.)
- (D) वामावर्त, वामावर्त। (anticlockwise, anticlockwise.)

**Options :**

1. ✓ A
2. ✗ B
3. ✗ C
4. ✗ D

**Question Number : 37 Question Id : 26723610857 Is Question Mandatory : No**

**Correct Marks : 1 Wrong Marks : 0.25**



A charge 'q' is placed at the midpoint of the line joining two equal charges 'Q'. All these three charges will be in equilibrium if 'Q/q' is equal to

(A) -4

(B) -2

(C) 2

(D) 4

**Options :**

1. ✓ A

2. ✗ B

3. ✗ C

4. ✗ D

**Question Number : 37 Question Id : 26723610857 Is Question Mandatory : No**

**Correct Marks : 1 Wrong Marks : 0.25**

एक चार्ज 'q' को दो समान चार्ज 'Q' में जोड़ने वाली लाइन के मध्य बिंदु पर रखा गया है। ये तीनों चार्ज संतुलन में होंगे यदि 'Q/q' है

(A) -4

(B) -2

(C) 2

(D) 4

**Options :**

1. ✓ A

2. ✗ B

3. ✖ C

4. ✖ D

**Question Number : 38 Question Id : 26723610858 Is Question Mandatory : No**

**Correct Marks : 1 Wrong Marks : 0.25**

The reactance of a pure inductor at 60 Hz is  $10 \Omega$ . What will be its reactance at 120 Hz ?

(A) A.  $10 \Omega$

(B) B.  $20 \Omega$

(C) C.  $5 \Omega$

(D) D.  $2.5 \Omega$

**Options :**

1. ✔ A

2. ✖ B

3. ✖ C

4. ✖ D

**Question Number : 38 Question Id : 26723610858 Is Question Mandatory : No**

**Correct Marks : 1 Wrong Marks : 0.25**

60 हर्ट्ज पर शुद्ध प्रेरक (inductor) की प्रतिक्रिया (reactance)  $10\Omega$  है।

120 हर्ट्ज पर इसकी प्रतिक्रिया क्या होगी?

(A)  $10\Omega$

(B)  $20\Omega$

(C)  $5\Omega$

(D)  $2.5\Omega$

**Options :**

1. ✓ A

2. ✗ B

3. ✗ C

4. ✗ D

**Question Number : 39 Question Id : 26723610859 Is Question Mandatory : No**

**Correct Marks : 1 Wrong Marks : 0.25**

If  $c$  = speed of light, then

(A)  $\mu_0\epsilon_0 = c$

(B)  $\mu_0\epsilon_0 = c^2$

(C)  $c\mu_0\epsilon_0 = 1$

(D)  $c^2\mu_0\epsilon_0 = 1$

**Options :**

1. ✓ A

2. ✗ B

3. ✖ C

4. ✖ D

Question Number : 39 Question Id : 26723610859 Is Question Mandatory : No

Correct Marks : 1 Wrong Marks : 0.25

यदि  $c =$  प्रकाश की गति, तो

(A)  $\mu_0 \epsilon_0 = c$

(B)  $\mu_0 \epsilon_0 = c^2$

(C)  $c \mu_0 \epsilon_0 = 1$

(D)  $c^2 \mu_0 \epsilon_0 = 1$

Options :

1. ✔ A

2. ✖ B

3. ✖ C

4. ✖ D

Question Number : 40 Question Id : 26723610860 Is Question Mandatory : No

Correct Marks : 1 Wrong Marks : 0.25

Torque acting on a current loop having magnetic moment  $\vec{p}_m$  in a uniform magnetic field  $\vec{B}$  is equal to

(A)  $\vec{p}_m \times \vec{B}$

(B)  $\vec{p}_m \times \vec{B}^2$

(C)  $\frac{\vec{p}_m}{\vec{B}}$

(D)  $\frac{\vec{p}_m}{\vec{B}^2}$

**Options :**

1. ✓ A

2. ✗ B

3. ✗ C

4. ✗ D

**Question Number : 40 Question Id : 26723610860 Is Question Mandatory : No**

**Correct Marks : 1 Wrong Marks : 0.25**

एक समान चुंबकीय क्षेत्र  $\vec{B}$  में  $\vec{p}_m$  magnetic moment वाले विद्युत प्रवाह लूप पर काम करने वाला टॉर्क है

(A)  $\vec{p}_m \times \vec{B}$

(B)  $\vec{p}_m \times \vec{B}^2$

(C)  $\frac{\vec{p}_m}{\vec{B}}$

(D)  $\frac{\vec{p}_m}{\vec{B}^2}$

**Options :**

1. ✓ A

2. ✗ B

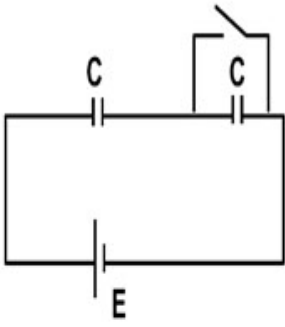
3. ✗ C

4. ✗ D

**Question Number : 41 Question Id : 26723610861 Is Question Mandatory : No**

**Correct Marks : 1 Wrong Marks : 0.25**

Calculate the charge on the second capacitor before and after switch in the circuit is opened



(A) 0,  $CE/2$

(B) 0, 0

(C)  $CE$ , 0

(D)  $CE$ ,  $CE/2$

**Options :**

1. ✓ A

2. ✗ B

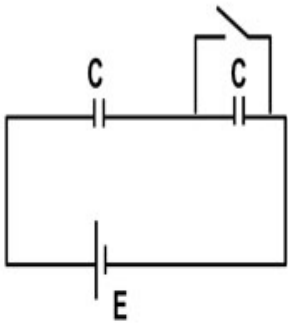
3. ✗ C

4. ✗ D

**Question Number : 41 Question Id : 26723610861 Is Question Mandatory : No**

**Correct Marks : 1 Wrong Marks : 0.25**

सर्किट में स्विच करने से पहले और बाद में दूसरे कैपेसिटर पर चार्ज की गणना करें



(A) 0,  $CE/2$

(B) 0, 0

(C)  $CE$ , 0

(D)  $CE$ ,  $CE/2$

**Options :**

1. ✓ A

2. ✗ B

3. ✗ C

4. ✗ D

**Question Number : 42 Question Id : 26723610862 Is Question Mandatory : No**

**Correct Marks : 1 Wrong Marks : 0.25**



Large quantity of sludge is generated in wastewater treatment, how can this sludge be treated?

- (A) By anaerobic digesters
- (B) By chemicals
- (C) By oxidation pond.
- (D) By floc formation

**Options :**

- 1. ✓ A
- 2. ✗ B
- 3. ✗ C
- 4. ✗ D

**Question Number : 42 Question Id : 26723610862 Is Question Mandatory : No**

**Correct Marks : 1 Wrong Marks : 0.25**

व्यर्थजल उपचार संयंत्र में बड़ी मात्रा में sludge उत्पन्न होता है, इस sludge का उपचार कैसे किया जा सकता है?

- (A) एनारोबिक डाइजेस्टर द्वारा
- (B) रसायनों से
- (C) ऑक्सीकरण तालाब द्वारा।
- (D) floc गठन से

**Options :**

- 1. ✓ A
- 2. ✗ B

3. ✘ C

4. ✘ D

**Question Number : 43 Question Id : 26723610863 Is Question Mandatory : No**

**Correct Marks : 1 Wrong Marks : 0.25**

The reservoir for the gaseous type of bio-geo chemical cycle exists in

(A) stratosphere

(B) atmosphere

(C) ionosphere

(D) lithosphere

**Options :**

1. ✔ A

2. ✘ B

3. ✘ C

4. ✘ D

**Question Number : 43 Question Id : 26723610863 Is Question Mandatory : No**

**Correct Marks : 1 Wrong Marks : 0.25**

गैसीय प्रकार के जैव-भू-रासायनिक चक्र के लिए reservoir

मौजूद है

(A) समताप मंडल (stratosphere)

(B) वातावरण (atmosphere)

(C) आयनोस्फीयर (ionosphere)

(D) स्थलमंडल (lithosphere)

**Options :**

1. ✓ A

2. ✗ B

3. ✗ C

4. ✗ D

**Question Number : 44 Question Id : 26723610864 Is Question Mandatory : No**

**Correct Marks : 1 Wrong Marks : 0.25**

How can we get rid of algae present in water?

(A) Aeration

(B) Ultrasound

(C) Chemicals like alum

(D) All of these

**Options :**

1. ✓ A

2. ✖ B

3. ✖ C

4. ✖ D

**Question Number : 44 Question Id : 26723610864 Is Question Mandatory : No**

**Correct Marks : 1 Wrong Marks : 0.25**

हम पानी में मौजूद शैवाल (algae ) से कैसे छुटकारा पा सकते हैं?

(A) एअरेशन

(B) अल्ट्रासाउंड

(C) फिटकरी जैसे रसायन

(D) उपरोक्त सभी

**Options :**

1. ✔ A

2. ✖ B

3. ✖ C

4. ✖ D

**Question Number : 45 Question Id : 26723610865 Is Question Mandatory : No**

**Correct Marks : 1 Wrong Marks : 0.25**

It is easiest to remove \_\_\_\_\_ from wastewater.

- (A) Colloids
- (B) Dissolved solids
- (C) Suspended solids
- (D) Bacteria

**Options :**

- 1. ✓ A
- 2. ✗ B
- 3. ✗ C
- 4. ✗ D

**Question Number : 45 Question Id : 26723610865 Is Question Mandatory : No**

**Correct Marks : 1 Wrong Marks : 0.25**

अपशिष्ट जल (wastewater) से \_\_\_ हटाना सबसे आसान है

- (A) कोलाइड्स (Colloids)
- (B) घुले हुए ठोस (Dissolved solids)
- (C) निलंबित ठोस (Suspended solids)
- (D) जीवाणु (Bacteria)

**Options :**

- 1. ✓ A
- 2. ✗ B

3. ✘ C

4. ✘ D

**Question Number : 46 Question Id : 26723610866 Is Question Mandatory : No**

**Correct Marks : 1 Wrong Marks : 0.25**

In which of the following place it will be difficult to find Methanogenic bacteria?

(A) bottom of water-logged paddy fields

(B) rumen of cattle

(C) gobar gas plant

(D) activated sludge

**Options :**

1. ✔ A

2. ✘ B

3. ✘ C

4. ✘ D

**Question Number : 46 Question Id : 26723610866 Is Question Mandatory : No**

**Correct Marks : 1 Wrong Marks : 0.25**

निम्नलिखित में से किस जगह में मेथानोजेनिक बैक्टीरिया मिलना मुश्किल होगा?

(A) जलभराव वाले धान के खेतों के नीचे

(B) मवेशियों के रुमेन

(C) गोलंबर गैस प्लांट

(D) activated sludge

**Options :**

1. ✓ A

2. ✗ B

3. ✗ C

4. ✗ D

**Question Number : 47 Question Id : 26723610867 Is Question Mandatory : No**

**Correct Marks : 1 Wrong Marks : 0.25**

Find out the missing term.

0.6, 2.4, 9.6, 38.4, \_\_

(A) 146.6

(B) 151.2

(C) 112

(D) 153.6

**Options :**

1. ✓ A

2. ✖ B

3. ✖ C

4. ✖ D

**Question Number : 47 Question Id : 26723610867 Is Question Mandatory : No**

**Correct Marks : 1 Wrong Marks : 0.25**

लापता संख्या का पता लगाएं।

0.6, 2.4, 9.6, 38.4, \_\_

(A) 146.6

(B) 151.2

(C) 112

(D) 153.6

**Options :**

1. ✔ A

2. ✖ B

3. ✖ C

4. ✖ D

**Question Number : 48 Question Id : 26723610868 Is Question Mandatory : No**

**Correct Marks : 1 Wrong Marks : 0.25**



'Laugh' is related to 'Cry' in the same way as 'Catch' is related to

(A) Thief

(B) Match

(C) Release

(D) Try

**Options :**

1. ✓ A

2. ✗ B

3. ✗ C

4. ✗ D

**Question Number : 48 Question Id : 26723610868 Is Question Mandatory : No**

**Correct Marks : 1 Wrong Marks : 0.25**

'Laugh' is related to 'Cry' in the same way as 'Catch' is related to

(A) Thief

(B) Match

(C) Release

(D) Try

**Options :**

1. ✓ A

2. ✗ B

3. ✗ C

4. ✖ D

**Question Number : 49 Question Id : 26723610869 Is Question Mandatory : No**

**Correct Marks : 1 Wrong Marks : 0.25**

If BLAST is written as DNCUV. How is AREAS written as?

(A) CTGCU

(B) BSFBT

(C) BTGCT

(D) CSGBU

**Options :**

1. ✔ A

2. ✖ B

3. ✖ C

4. ✖ D

**Question Number : 49 Question Id : 26723610869 Is Question Mandatory : No**

**Correct Marks : 1 Wrong Marks : 0.25**

अगर BLAST को DNCUV लिखा जाता है। AREAS को किस रूप में लिखा जाता है?

(A) CTGCU

(B) BSFBT

(C) BTGCT

(D) CSGBU

**Options :**

1. ✓ A

2. ✗ B

3. ✗ C

4. ✗ D

**Question Number : 50 Question Id : 26723610870 Is Question Mandatory : No**

**Correct Marks : 1 Wrong Marks : 0.25**

In a class, 32 students disqualify in a test. Abhishek ranks 15<sup>th</sup> from the top and 19<sup>th</sup> from the bottom among the qualified students. How many students are there in the class?

(A) 66

(B) 67

(C) 64

(D) 65

**Options :**

1. ✓ A

2. ✗ B

3. ✗ C

4. ✗ D

**Question Number : 50 Question Id : 26723610870 Is Question Mandatory : No**

**Correct Marks : 1 Wrong Marks : 0.25**

एक कक्षा में 32 छात्र एक परीक्षा में अयोग्य घोषित हो जाते हैं। क्वालिफाइड स्टूडेंट्स के बीच अभिषेक टॉप से 15वें और बॉटम से 19वें स्थान पर हैं। क्लास में कितने स्टूडेंट्स हैं?

(A) 66

(B) 67

(C) 64

(D) 65

**Options :**

1. ✓ A
2. ✗ B
3. ✗ C
4. ✗ D

**Question Number : 51 Question Id : 26723610871 Is Question Mandatory : No**

**Correct Marks : 1 Wrong Marks : 0.25**

Going 50m to the south of her house, Seema turns left and goes another 20m. Then, turning to the North, she goes 30m and then starts walking to her house. In which direction is she walking now?

(A) North-west

(B) North

(C) South-west

(D) East

**Options :**

1. ✓ A
2. ✗ B
3. ✗ C
4. ✗ D

**Question Number : 51 Question Id : 26723610871 Is Question Mandatory : No**

**Correct Marks : 1 Wrong Marks : 0.25**

अपने घर के दक्षिण में 50 मीटर की दूरी पर, सीमा बाएं मुड़ती है और 20 मीटर की दूरी पर जाती है। फिर, उत्तर की ओर मुड़कर, वह 30 मीटर जाती है और फिर अपने घर की ओर चलना शुरू कर देती है। वह अब किस दिशा में चल रही है?

- (A) उत्तर पश्चिम
- (B) उत्तर
- (C) दक्षिण- पश्चिमी
- (D) पूर्व

**Options :**

- 1. ✓ A
- 2. ✗ B
- 3. ✗ C
- 4. ✗ D

**Question Number : 52 Question Id : 26723610872 Is Question Mandatory : No**

**Correct Marks : 1 Wrong Marks : 0.25**

Looking at a portrait of a man, Harsh said, "His mother is the wife of my father's son. Brothers and sisters I have none." At whose portrait was Harsh looking?

- (A) His son
- (B) His cousin
- (C) His uncle
- (D) His nephew

**Options :**

- 1. ✓ A
- 2. ✗ B
- 3. ✗ C
- 4. ✗ D

**Question Number : 52 Question Id : 26723610872 Is Question Mandatory : No**

**Correct Marks : 1 Wrong Marks : 0.25**

एक शख्स के चित्र को देखकर हर्ष ने कहा, उसकी मां मेरे पिता के बेटे की पत्नी है। मेरा कोई भाई-बहन नहीं है। हर्ष किसका चित्र देख रहा था?

- (A) बेटा
- (B) चचेरे भाई
- (C) चाचा
- (D) भतीजे

**Options :**

- 1. ✓ A

2. ✘ B

3. ✘ C

4. ✘ D

**Question Number : 53 Question Id : 26723610873 Is Question Mandatory : No**

**Correct Marks : 1 Wrong Marks : 0.25**

In a secret way of writing, INDIA HAS WON FIRST GOLD MEDAL is written as JFZJU

OUV SEF PJDVB REQZ ITZUQ. Bearing the method in mind, pick up the code from the answer choices for the word:

DIESEL

(A) ZJTVTQ

(B) ZJTQVT

(C) ZJEVTQ

(D) BZTETV

**Options :**

1. ✔ A

2. ✘ B

3. ✘ C

4. ✘ D

**Question Number : 53 Question Id : 26723610873 Is Question Mandatory : No**

**Correct Marks : 1 Wrong Marks : 0.25**



लेखन के एक गुप्त तरीके से, INDIA HAS WON FIRST GOLD MEDAL को JFZJU OUV SEF PJDVB REQZ ITZUQ के रूप में लिखा गया है। विधि को ध्यान में रखते हुए, निम्नलिखित शब्द के उत्तर विकल्पों में से कोड चुनें:  
DIESEL

(A) ZJTVTQ

(B) ZJTQVT

(C) ZJEVTQ

(D) BZTETV

**Options :**

1. ✓ A

2. ✗ B

3. ✗ C

4. ✗ D

**Question Number : 54 Question Id : 26723610874 Is Question Mandatory : No**

**Correct Marks : 1 Wrong Marks : 0.25**

The statement given below is followed by two arguments numbered I and II. You have to decide which of the following arguments a “strong” argument is and which a “weak” argument is.

**Statement:** Should the vehicle of anyone driving without a license be impounded?

**Arguments:** I. Yes. Driving without a license is in violation of law.

II. No. Sometimes people hesitate to keep the original license with them at all times due to the fear of misplacing them.

(A) If only argument I is strong

(B) If only argument II is strong

(C) If neither I nor II is strong

(D) If both I and II are strong

**Options :**

1. ✓ A

2. ✗ B

3. ✗ C

4. ✗ D

**Question Number : 54 Question Id : 26723610874 Is Question Mandatory : No**

**Correct Marks : 1 Wrong Marks : 0.25**

नीचे दिए गए कथन के बाद दो तर्कों की संख्या I और II है। आपको यह तय करना होगा कि निम्नलिखित तर्कों में से कौन सा "मजबूत" तर्क है और कौन सा एक "कमजोर" तर्क है।

कथन : एक लाइसेंस के बिना ड्राइविंग करते हुए किसी के वाहन को जब्त किया जाना चाहिए?

तर्क: I हाँ। बिना लाइसेंस के गाड़ी चलाना कानून का उल्लंघन है

II नहीं। कई बार लोग गलत जगह रखने के डर के कारण मूल लाइसेंस को हर समय अपने पास रखने से कतराते हैं।

- (A) यदि केवल तर्क I मजबूत है
- (B) यदि केवल तर्क II मजबूत है
- (C) यदि न तो I और न ही II मजबूत है
- (D) यदि I और II दोनों मजबूत हैं

**Options :**

1. ✓ A
2. ✗ B
3. ✗ C
4. ✗ D

**Question Number : 55 Question Id : 26723610875 Is Question Mandatory : No**

**Correct Marks : 1 Wrong Marks : 0.25**

In this question, the first and the last parts of the sentence are numbered 1 and 6. The rest of the sentence is split into four parts and named P, Q, R, and S. These four parts are not given in their proper order. Read the sentence and find out which of the four combinations is correct. Then find the correct answer.

1. The landscape
- P. With Nature displaying
- Q. Here is awesome
- R. That are seldom
- S. A range of delights
6. Seen together

(A) PSRQ

(B) QPSR

(C) RSPQ

(D) QRSP

**Options :**

1. ✓ A

2. ✗ B

3. ✗ C

4. ✗ D

**Question Number : 55 Question Id : 26723610875 Is Question Mandatory : No**

**Correct Marks : 1 Wrong Marks : 0.25**

In this question, the first and the last parts of the sentence are numbered 1 and 6. The rest of the sentence is split into four parts and named P, Q, R, and S. These four parts are not given in their proper order. Read the sentence and find out which of the four combinations is correct. Then find the correct answer.

1. The landscape
- P. With Nature displaying
- Q. Here is awesome
- R. That are seldom
- S. A range of delights
6. Seen together

(A) PSRQ

(B) QPSR

(C) RSPQ

(D) QRSP

**Options :**

1. ✓ A

2. ✗ B

3. ✗ C

4. ✗ D

**Question Number : 56 Question Id : 26723610876 Is Question Mandatory : No**

**Correct Marks : 1 Wrong Marks : 0.25**

Select the pair that has the same relationship as the given pair of words.

Restaurant : Menu

- (A) Library : Catalogue
- (B) Journal : Newspaper
- (C) Book : Encyclopaedia
- (D) College : Account

**Options :**

- 1. ✓ A
- 2. ✗ B
- 3. ✗ C
- 4. ✗ D

**Question Number : 56 Question Id : 26723610876 Is Question Mandatory : No**

**Correct Marks : 1 Wrong Marks : 0.25**

Select the pair that has the same relationship as the given pair of words.

Restaurant : Menu

- (A) Library : Catalogue
- (B) Journal : Newspaper
- (C) Book : Encyclopaedia
- (D) College : Account

**Options :**

- 1. ✓ A

2. ✖ B

3. ✖ C

4. ✖ D

**Question Number : 57 Question Id : 26723610877 Is Question Mandatory : No**

**Correct Marks : 1 Wrong Marks : 0.25**

Select the word from the words A,B,C,D that exhibits the same analogy as established among the given words below.

Oxygen : Burn :: Carbon Dioxide : ?

(A) Isolate

(B) Foam

(C) Extinguish

(D) Explode

**Options :**

1. ✔ A

2. ✖ B

3. ✖ C

4. ✖ D

**Question Number : 57 Question Id : 26723610877 Is Question Mandatory : No**

**Correct Marks : 1 Wrong Marks : 0.25**

Select the word that exhibits the same analogy as established among the given words below.

Oxygen : Burn :: Carbon Dioxide : ?

- (A) Isolate
- (B) Foam
- (C) Extinguish
- (D) Explode

**Options :**

- 1. ✓ A
- 2. ✗ B
- 3. ✗ C
- 4. ✗ D

**Question Number : 58 Question Id : 26723610878 Is Question Mandatory : No**

**Correct Marks : 1 Wrong Marks : 0.25**

Identify the analogy in the given set. Choose the option that exhibits the same analogy.

Botany : Plants ::

- (A) Geology : Earth
- (B) Stars : Astronomy
- (C) Teacher : Class
- (D) Disease : Etiology

**Options :**

- 1. ✓ A



2. ✖ B

3. ✖ C

4. ✖ D

**Question Number : 58 Question Id : 26723610878 Is Question Mandatory : No**

**Correct Marks : 1 Wrong Marks : 0.25**

Identify the analogy in the given set. Choose the option that exhibits the same analogy.

Botany : Plants ::

(A) Geology : Earth

(B) Stars : Astronomy

(C) Teacher : Class

(D) Disease : Etiology

**Options :**

1. ✔ A

2. ✖ B

3. ✖ C

4. ✖ D

**Question Number : 59 Question Id : 26723610879 Is Question Mandatory : No**

**Correct Marks : 1 Wrong Marks : 0.25**

Choose the alternative which best expresses the meaning of the idiom/.phrase given below.

To get the hang of a thing

- (A) To know a secret
- (B) To understand the meaning of it
- (C) To find the cause of something
- (D) None of these

**Options :**

- 1. ✓ A
- 2. ✗ B
- 3. ✗ C
- 4. ✗ D

**Question Number : 59 Question Id : 26723610879 Is Question Mandatory : No**

**Correct Marks : 1 Wrong Marks : 0.25**

Choose the alternative which best expresses the meaning of the idiom/.phrase given below.

To get the hang of a thing

- (A) To know a secret
- (B) To understand the meaning of it
- (C) To find the cause of something
- (D) None of these

**Options :**

1. ✓ A

2. ✗ B

3. ✗ C

4. ✗ D

**Question Number : 60 Question Id : 26723610880 Is Question Mandatory : No**

**Correct Marks : 1 Wrong Marks : 0.25**

Find the incorrectly spelt word.

(A) Pneumonia

(B) Diarrhea

(C) Xenophobia

(D) Amnesia

**Options :**

1. ✓ A

2. ✗ B

3. ✗ C

4. ✗ D

**Question Number : 60 Question Id : 26723610880 Is Question Mandatory : No**

**Correct Marks : 1 Wrong Marks : 0.25**

Find the incorrectly spelt word.

(A) Pneumonia

(B) Diarrhea

(C) Xenophobia

(D) Amnesia

**Options :**

1. ✓ A

2. ✗ B

3. ✗ C

4. ✗ D